



КЛАПАН АВК ОБРАТНЫЙ ПОВОРОТНЫЙ ПОЛНОПРОХОДНОЙ, СЕРИИ 41/60, 41/61

DN 50-300, PN 10 ИЛИ PN 16

Обратный поворотный клапан с эластичным запирающим
41/60 - с хвостовиком (для установки пружины или рычага с противовесом), 41/61 - без хвостовика
Конструкция: по стандарту EN 1074-3
Межфланцевое расстояние по EN 558 Таблица 2 серия 48
Размеры фланцев и отверстий: по ГОСТ 12815-80 Ряд 1 (ISO 7005-2; EN 1092-2: 1997; DIN 2501)

Назначение:
 Для питьевой воды и нейтральных жидкостей
 Присутствие нефтепродуктов в среде не допускается
 Т макс. +70°C
 Для установки в колодцах и помещениях
 Допускается бесколодезная установка клапана серии 41/61 (без хвостовика)

Испытания:
 Гидравлические испытания по EN 12050-4

Дополнительные принадлежности по заказу:
 Рычаг с пружиной
 Рычаг с противовесом:
 для установки с правой стороны клапана (RHS) или с левой (LHS)
 Защитный кожух

Сертификаты:
 Декларация ТР ТС 010/2011 с допуском на ОПО (схема 5д)
 Декларация ТР ТС 032/2013
 Санитарно-эпидемиологическое заключение
 Сертификат пожарной безопасности

Материалы:
 Корпус и крышка высокопрочный шарографитный чугун, GJS-500-7 по BS 2789 (GGG-50 по DIN 1693)
 Покрытие внутри и снаружи порошковое эпоксидное по DIN 30677, нанесенное электростатическим способом, утверждено GSK
 Вал нержавеющая сталь AISI 420
 Прокладка крышки антибактериальная резина EPDM
 Втулочный болт латунь CZ 132 по BS 2874
 Шестигранный болт, шайба, шпилька, шпонка нержавеющая сталь А4
 Диск с эластичным запирающим Стальной сердечник, вулканизирован антибактериальной резиной EPDM
 Коромысло DN 50-200 из кислотоустойчивой нержавеющей стали AISI 316 L, DN 250-300 из шарографитного чугуна GJS-500-7 по BS 2789

Дополнительные принадлежности:
 Рычаг и противовес высокопрочный шарографитный чугун, GJS-500-7 по BS 2789 (GGG-50 по DIN 1693)
 Пружина, шайба, шестигранный болт и шпилька нержавеющая сталь А2
 Защитный кожух Пластик ABS



КЛАПАН АВК ОБРАТНЫЙ ПОВОРОТНЫЙ ПОЛНОПРОХОДНЫЙ, DN 50-300, PN 10 ИЛИ PN 16

СЕРИЯ
41/61

Обратный поворотный клапан с эластичным запирающим, без хвостовика

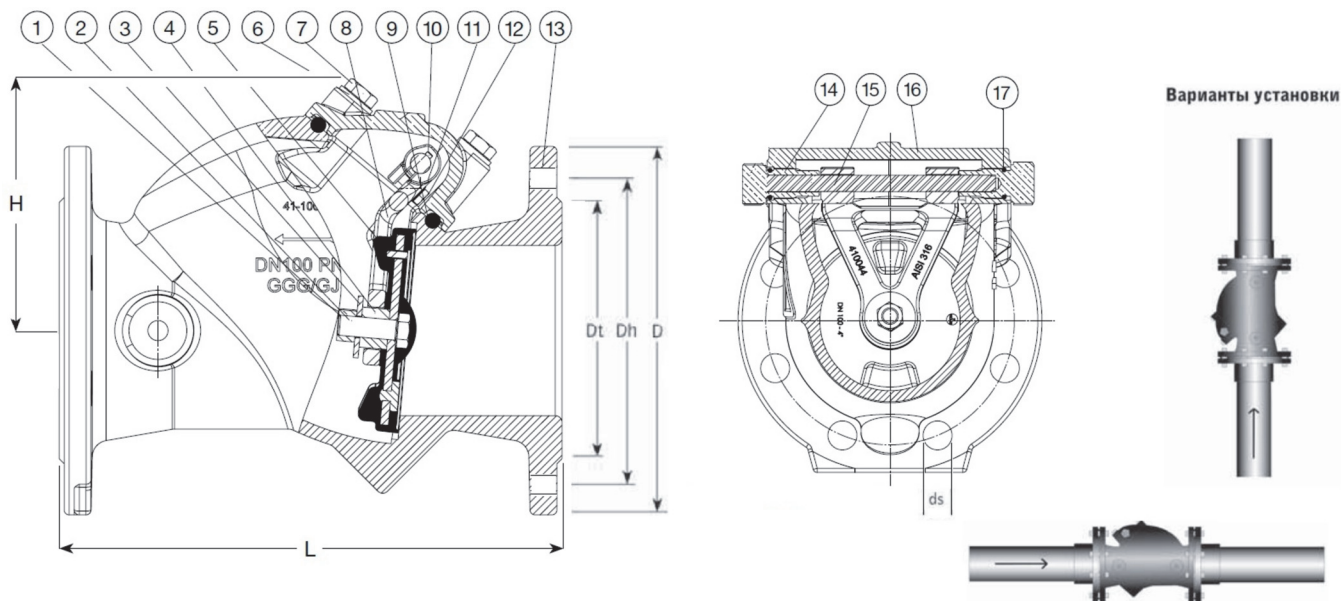
Конструкция: по стандарту EN 1074-3

Межфланцевое расстояние по EN 558 Таблица 2 серия 48

Размеры фланцев и отверстий: по ГОСТ 12815-80 Ряд 1 (ISO 7005-2; EN 1092-2: 1997; DIN 2501)

Компоненты:

- | | | |
|------------------------|---------------------|-------------------------------------------|
| 1. Гайка | 8. Коромысло | 15. Вал |
| 2. Болт | 9. Прокладка крышки | 16. Корпус |
| 3. Шайба | 10. Шпонка | 17. Кольцо круглого сечения из резины NBR |
| 4. Нейлоновая распорка | 11. Шайба | |
| 5. Диск | 12. Болт | |
| 6. Шайба | 13. Корпус | |
| 7. Болт | 14. Втулочный болт | |



Без хвостовика

Артикул	DN	PN	L мм	H мм	Dt мм	D мм	Dh мм	ds мм	Кол-во отверстий	Масса кг
41-050-61018	50	10/16	200	110	102	165	125	19	4	13
41-065-61018	65	10/16	240	140	122	185	145	19	4	17
41-080-61018	80	10/16	260	140	138	200	160	19	8	20
41-100-61018	100	10/16	300	150	158	220	180	19	8	26
41-125-61018	125	10/16	350	195	188	254	210	19	8	40
41-150-61018	150	10/16	400	195	212	285	240	23	8	51
41-200-61008	200	10	500	230	268	340	295	23	8	83
41-200-61018	200	16	500	230	268	340	295	23	12	83
41-250-61008	250	10	600	270	320	406	350	23	12	183
41-250-61018	250	16	600	270	320	406	355	28	12	183
41-300-61008	300	10	700	300	370	460	400	23	12	231
41-300-61018	300	16	700	300	370	460	410	28	12	231

Для правильного подбора обратного клапана следует заполнить опросный лист.

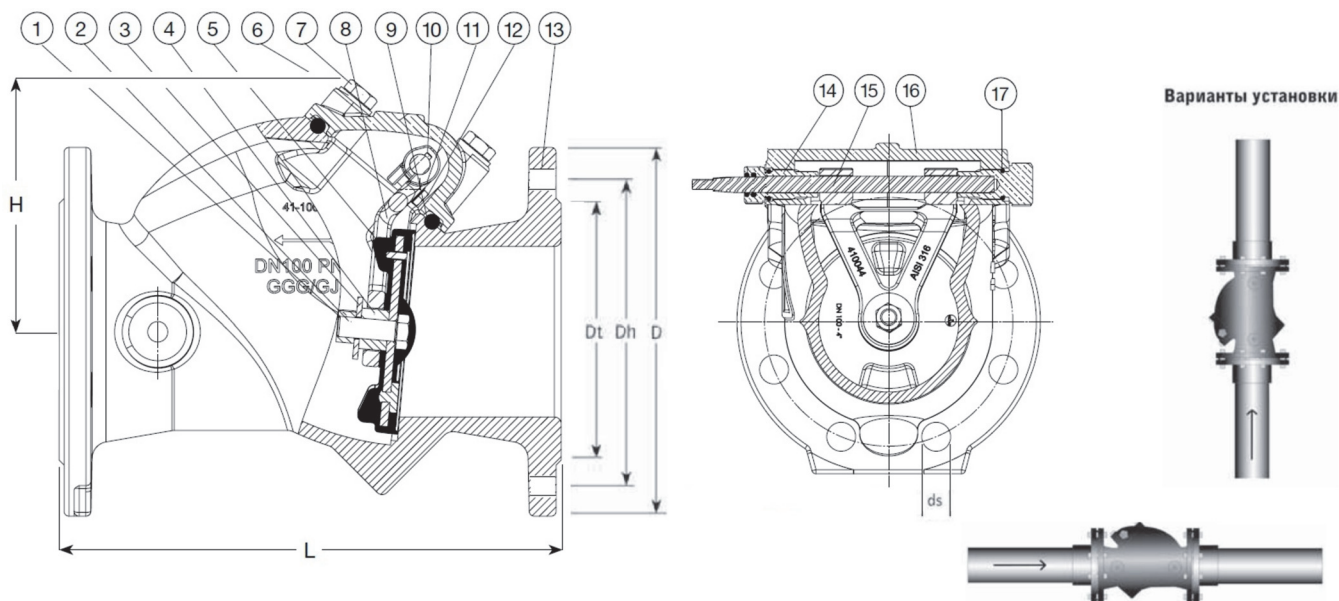
КЛАПАН АВК ОБРАТНЫЙ ПОВОРОТНЫЙ ПОЛНОПРОХОДНОЙ, DN 50-300, PN 10 ИЛИ PN 16

СЕРИЯ
41/60

Обратный поворотный клапан с эластичным запирающим
С хвостовиком (для установки пружины или рычага с противовесом)
Конструкция: по стандарту EN 1074-3
Межфланцевое расстояние по EN 558 Таблица 2 серия 48
Размеры фланцев и отверстий: по ГОСТ 12815-80 Ряд 1 (ISO 7005-2; EN 1092-2: 1997; DIN 2501)

Компоненты:

- | | | |
|------------------------|---------------------|-------------------------------------------|
| 1. Гайка | 8. Коромысло | 15. Вал |
| 2. Болт | 9. Прокладка крышки | 16. Корпус |
| 3. Шайба | 10. Шпонка | 17. Кольцо круглого сечения из резины NBR |
| 4. Нейлоновая распорка | 11. Шайба | |
| 5. Диск | 12. Болт | |
| 6. Шайба | 13. Корпус | |
| 7. Болт | 14. Втулочный болт | |



С хвостовиком (для установки пружины или рычага с противовесом)

Артикул	DN	PN	L мм	H мм	Dt мм	D мм	Dh мм	ds мм	Кол-во отверстий	Масса кг
41-050-60018	50	10/16	200	110	102	165	125	19	4	13
41-065-60018	65	10/16	240	140	122	185	145	19	4	16
41-080-60018	80	10/16	260	140	138	200	160	19	8	20
41-100-60018	100	10/16	300	150	158	220	180	19	8	26
41-125-60018	125	10/16	350	195	188	254	210	19	8	36
41-150-60018	150	10/16	400	195	212	285	240	23	8	51
41-200-60008	200	10	500	230	268	340	295	23	8	83
41-200-60018	200	16	500	230	268	340	295	23	12	83
41-250-60008	250	10	600	270	320	406	350	23	12	183
41-250-60018	250	16	600	270	320	406	355	28	12	183
41-300-60008	300	10	700	300	370	460	400	23	12	231
41-300-60018	300	16	700	300	370	460	410	28	12	231

Для обратных клапанов с противовесом или пружиной минимально необходимая скорость потока не менее 0,5 м/сек или давление выше 3 бар.
Для правильного подбора обратного клапана следует заполнить опросный лист.

АКСЕССУАРЫ ДЛЯ ОБРАТНЫХ КЛАПАНОВ AVK

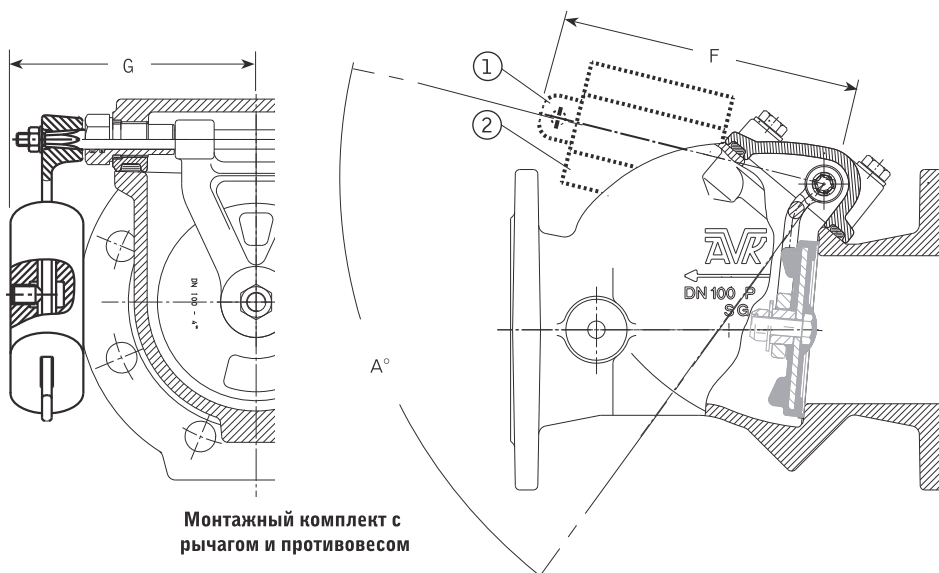
Монтажный комплект с пружиной для обратного клапана AVK серии 41/60

Монтажный комплект с рычагом и противовесом для обратного клапана AVK серии 41/60

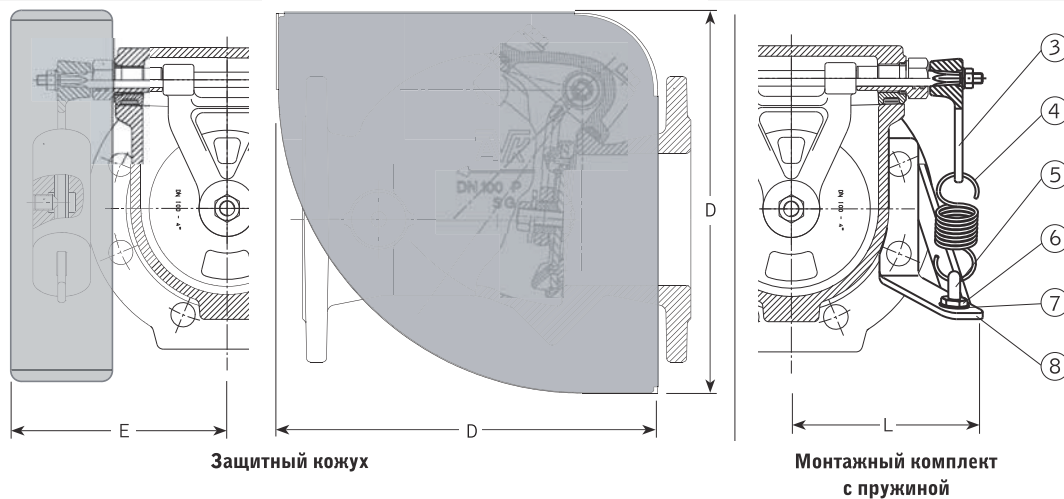
Защитный кожух для обратного клапана AVK серии 41/60

Компоненты:

- | | |
|---------------|-----------------------|
| 1. Рычаг | 5. Болт с проушиной |
| 2. Противовес | 6. Шестигранная гайка |
| 3. Рычаг | 7. Шайба |
| 4. Пружина | 8. Скоба |



Монтажный комплект с рычагом и противовесом



Защитный кожух

Монтажный комплект с пружиной

DN	Артикул комплект рычаг + противовес	F мм	G мм	A°	Масса кг	Артикул комплект с пружиной	L мм	Масса кг	Артикул защитный кожух	D мм	E мм	Масса кг
50	41-080-23000	150	148	59°	2.5	41-050-32000	135	2.0	41-080-50009	215	165	1.4
65		150	148	62°	2.5	41-065-32000	135	2.0		215	165	1.4
80		150	148	65°	2.5	41-080-32000	144	3.0		215	165	1.4
100	41-100-23000	185	158	67°	3.5	41-100-32000	141	5.0	41-100-50009	250	176	1.5
125	41-150-23000	230	200	65°	5.2	41-125-32000	216	6.0	41-150-50009	310	211	1.7
150		230	200	68°	5.2	41-150-32000	184	7.8		310	211	1.7
200	41-200-23000	280	230	71°	13.0	41-200-32000	217	8.0	41-200-50009	355	241	1.9
250	41-300-23000	525	405	58°	13.0	41-300-32000	441	10.0	41-300-50009	713	422	3.8
300		525	405	58°	13.0		441	10.0		713	422	3.8

Все размеры ± 2мм.